

ENG PT-7 univerzális funkcióteszter Power-tool akkumulátorokhoz.



ENG PT-7

Univerzális Funkció-Tesztter Power-tool Akkumulátorokhoz

A készülék bemutatása:

A mérő-berendezés feladata Power-Tool kéziszerszámokhoz gyártott akkumulátor-egységek védelmi áramköreinek átfogó funkcionális tesztje, mérése és programozása. Különböző fajtájú, méretű, védelmi rendszerű akkumulátorok ellenőrzése válik lehetségessé a moduláris felépítésnek és a rugalmas szoftver-környezetnek köszönhetően. A mérőrendszer képes a feladat definícióban meghatározott számos akkumulátor-típus ellenőrzésére, legfeljebb 24V-os feszültségű akkumulátorokig. (7 sorba kötött Li-Ion vagy 20 Ni-Cd, Ni-MH celláig) Igény esetén a berendezés rugalmasan átalakítható, bővíthető további termékek tesztelésére.

A tesztter az akkumulátor egységeken az alábbi funkciókat ellenőrzi:

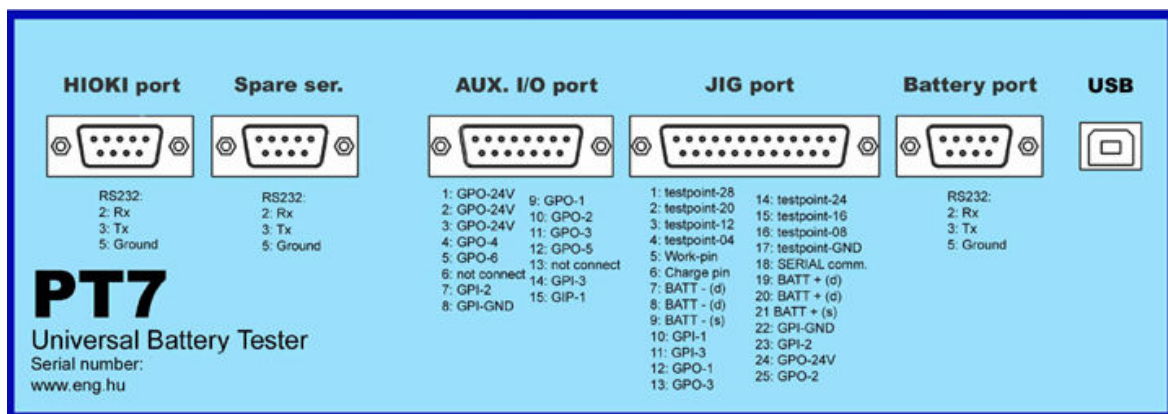
- Kapocsfeszültség és belső impedancia mérése,
- Védőáramkör mérőrendszerének ellenőrzése alacsony és magas cella-feszültségek esetén,
- A cellasor feszültség-kiegyenlítetttségének ellenőrzése, kalibrálási értékek naplózása,
- Töltés lekapcsolási védelem ellenőrzése cella-túltöltöttség esetén,
- Terhelés lekapcsolási védelem ellenőrzése cella-lemerülés esetén,
- Sorozatszámok ellenőrzése és részleges programozása.

A tesztelő berendezés felépítése:

A mérést vezérlő nagy megbízhatóságú PC és a Mérőrendszer külön, egy-egy ipari sztenderdeknek megfelelő EMC-védett készülékházban foglalnak helyet. A mérő berendezés tartalmaz egy HIOKI3560 HiTester-t, amely segítségével DC potenciáltól független impedancia-mérést valósít meg. A tesztelendő akkumulátorok töltési és kisütési ellenőrzéséhez egy paraméterezhető áramgenerátor és műterhelés, valamint 7 darab galvanikusan független referencia-generátor biztosítja a kellő precizitású jeleket. A generátorok, multiplexerek, és mérések vezérlését a központi program USB vagy soros kapcsolaton keresztül valósítja meg egy erre specializált metanyelv használatával. Az impedancia-mérő és a tesztelés alatt álló egység soros adatportját közvetlenül a mérésvezérlő PC kezeli. A tesztelendő akkumulátor-pakkok termék-specifikus csatlakozó fészkek segítségével kapcsolódnak a tesztterhez. A fészkek működtetése szükség esetén lehet pneumatikus, amihez a vezérlő jeleket a tesztter szolgáltatja.

A teszter csatlakozó-kiosztása:

A berendezés mérőegységének csatlakozói az ábra szerint helyezkednek el a készülék hátoldalán. Balról jobbra haladva a hálózati tápcsatlakozó és olvadóbiztosító után a „HIOKI port” csatlakozó található, amely szabványos soros porton köti össze a készülékbe beépített HIOKI3560 HiTester-t a vezérlő számítógéppel. A következő „Spare ser.” Csatlakozó az USB kapcsolatot belső átkapcsolással kiváltani képes szabványos soros adatkapcsolatot biztosíthat. Alapbeállítás szerint nincs használatban. Az „AUX I/O port” csatlakozón a mérés vezérlő jelei vannak kivezelve, amelyek a mérőprogram által meghatározott funkciókat képesek megvalósítani. A bemenetek 0-5V ST-TTL kompatibilis, belső felhúzó-ellenállással ellátott bemenetként, a GND potenciálra kapcsolást detektálva működnek. A kimenetek NPN outputként 100mA terhelhetőségű kimeneteket adnak, amelyek közvetlenül működtethetnek kijelzőket vagy szelepeket a csatlakozón rendelkezésre álló 24V tápfeszültség segítségével. A „JIG portra” csatlakoztatható a tesztelendő akkumulátor-pakk, emellett bizonyos AUX-I/O jelek is hozzáférhetőek párhuzamosan, így bizonyos esetekben egyetlen csatlakozó használatával is működtethető a teszter. A „Battery port” csatlakozó a vezérlő számítógép felé köti össze szabványos RS232 porton a tesztelés alatt álló akkumulátor adat-vezetékét. A teszter csatlakozóink sora az USB csatlakozóval záródik, amelyen keresztül a vezérlő program képes a tesztelő elektronikát vezérelni, illetve adatokat beolvasni.



A Készülék mechanikai kialakítása:

A teszter berendezései az APRA-NORM készülékház család EMC-védett ipari készülékházaiban kerültek kialakításra. A vezérlő számítógép és a mérőrendszer szerelvényei külön készülékházba kerültek, amiket egy szabványos 19"-os készülékház-keret fog össze. A berendezés egyszerűen kitelephető a gyártási területre, normál használata során karbantartást nem igényel.